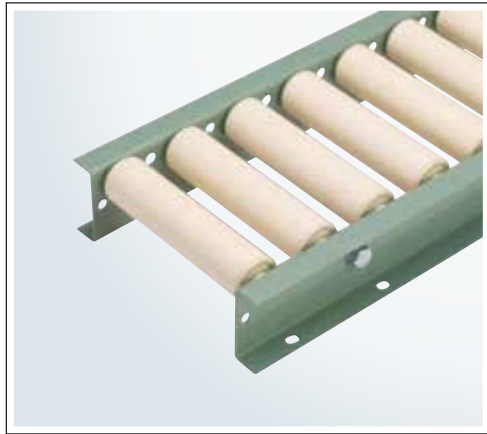


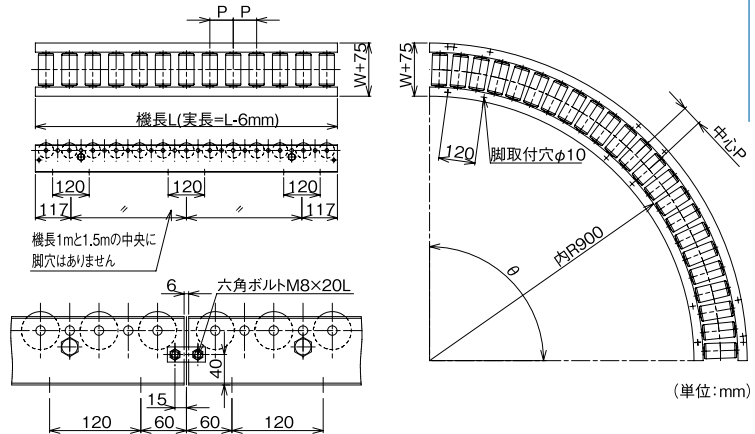
# TR-P5028

	ローラ	シャフト	フレーム	ベアリング
仕様	φ50 × t2.8	φ12(11.85)×t1.2パイプ	[90 × 30 × t2.3	樹脂成形SSボールベアリング
材質	PVC (硬質塩ビ)	STKM11A	スチール	PP(ポリプロピレン)
表面処理	—	表面処理無	メラミン焼付塗装	—

売れ筋 樹脂ローラにより搬送物の底面への傷、汚れ防止。



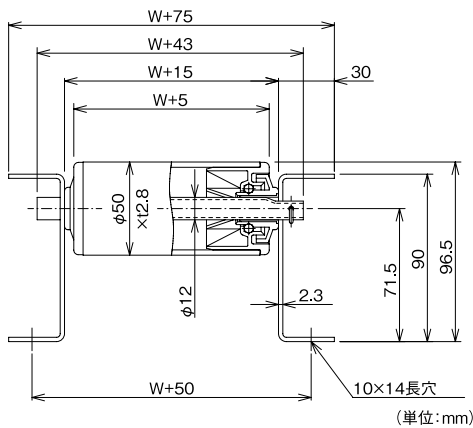
## フレーム寸法図



図中記号	内容	標準仕様
W	ローラ幅(呼称)	100~600(50とび)
P	ローラピッチ	75 100 150 200(カーブは均等割振)
L	機長(呼称)実寸は-6mm	1000 1500 2000 3000
θ	カーブ角度	90°(30°)(45°)(60°)( )内準標準

※上記以外の寸法については弊社までお問い合わせください。

## 断面寸法図



## 許容荷重

■ ローラ1本当りの許容荷重(衝撃の無い場合)

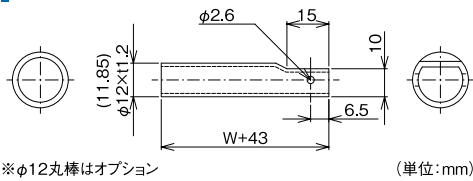
ローラ幅(mm)	100	200	300	400	500	600	700	800	900	1000
許容荷重(kg)	35	35	35	33	20	16	—	—	—	—

■ フレーム許容荷重(フレーム2本の1m当たりの負荷重量)

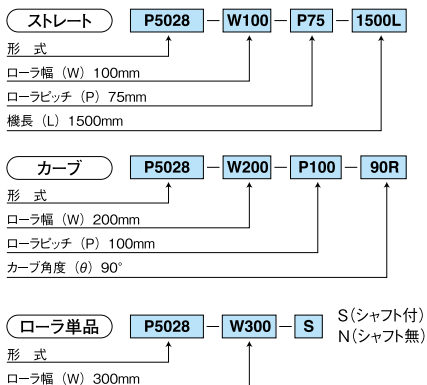
脚取付間隔(mm)	1000	1500	2000	3000	床置き
許容荷重(kg)	1090	480	240	70	1090

基準たわみ1/500

## 軸寸法図



## 品番例



## 製品重量

		ローラ幅										
		単位:kg										
ピッチ	機長	ローラ本数	100	200	300	400	500	600	700	800	900	1000
P75	1000L	13本	7.19	8.65	10.08	11.55	12.79	14.48	—	—	—	—
	1500L	20本	10.86	13.10	15.30	17.55	19.46	22.05	—	—	—	—
	2000L	26本	14.16	17.01	19.79	22.66	25.07	28.35	—	—	—	—
	3000L	40本	21.30	25.63	29.87	34.23	37.89	42.88	—	—	—	—
P100	1000L	10本	6.70	7.86	9.00	10.16	11.16	12.49	—	—	—	—
	1500L	15本	10.05	11.79	13.50	15.24	16.74	18.74	—	—	—	—
	2000L	20本	13.19	15.43	17.63	19.88	21.79	24.38	—	—	—	—
P150	1000L	7本	6.22	7.07	7.92	8.78	9.52	10.51	—	—	—	—
	1500L	10本	9.24	10.48	11.70	12.93	14.01	15.43	—	—	—	—
	2000L	13本	12.06	13.60	15.11	16.65	17.97	19.75	—	—	—	—
	3000L	20本	18.06	20.38	22.66	24.99	26.97	29.65	—	—	—	—

		ローラ幅										
		単位:kg										
ピッチ	機長	ローラ本数	100	200	300	400	500	600	700	800	900	1000
P75	—	23本	11.69	14.65	17.61	20.61	23.21	26.60	—	—	—	—
P100	—	18本	10.88	13.34	15.81	18.30	20.49	23.29	—	—	—	—
P150	—	12本	9.91	11.76	13.64	15.53	17.21	19.32	—	—	—	—

		ローラ幅									
		単位:kg									
シャフト		100	200	300	400	500	600	700	800	900	1000
付		0.162	0.263	0.361	0.462	0.546	0.662	—	—	—	—
無		0.115	0.183	0.251	0.319	0.388	0.456	—	—	—	—