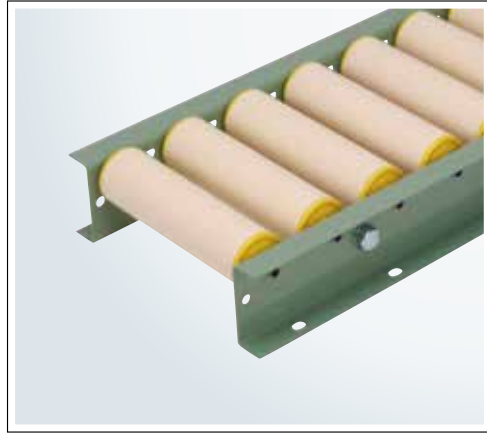


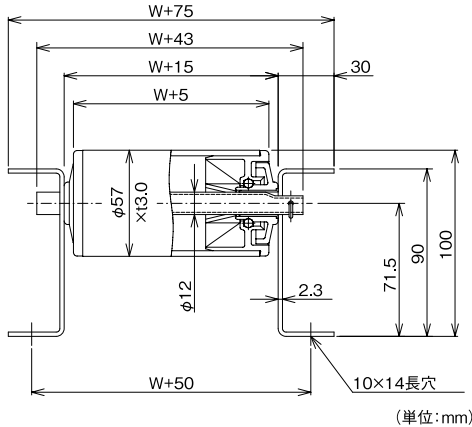
# TR-P5730

	ローラ	シャフト	フレーム	ベアリング
仕様	φ57×13.0	φ12(11.85)×11.2パイプ	[90×30×t2.3	樹脂成形SSボールベアリング
材質	PVC (硬質塩ビ)	STKM11A	スチール	PP(ポリプロピレン)
表面処理	—	表面処理無	メラミン焼付塗装	—

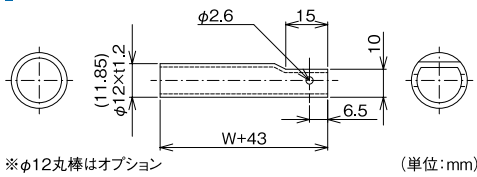
樹脂ローラにより搬送物の底面への傷、汚れ防止。



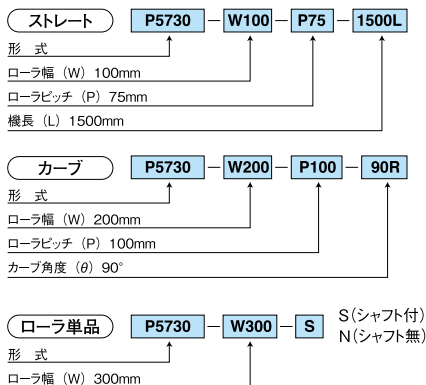
### 断面寸法図



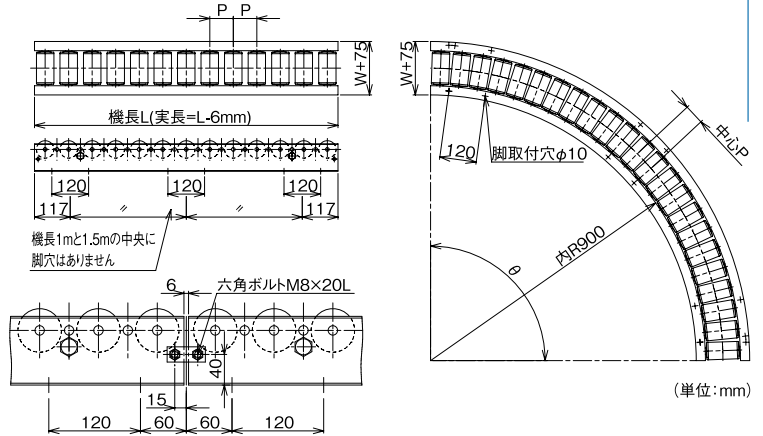
### 軸寸法図



### 品番例



### フレーム寸法図



図中記号	内容	標準仕様
W	ローラ幅(呼称)	100~600(50とび)
P	ローラピッチ	75 100 150 200(カーブは均等割振)
L	機長(呼称)実寸は-6mm	1000 1500 2000 3000
θ	カーブ角度	90°(30°)(45°)(60°)( )内準標準

※上記以外の寸法については弊社までお問い合わせください。

### 許容荷重

#### ■ ローラ1本当りの許容荷重 (衝撃の無い場合)

ローラ幅 (mm)	100	200	300	400	500	600	700	800	900	1000
許容荷重 (kg)	35	35	35	33	20	16	—	—	—	—

#### ■ フレーム許容荷重 (フレーム2本の1m当たりの負荷重量)

脚取付間隔 (mm)	1000	1500	2000	3000	床置き
許容荷重 (kg)	1090	480	240	70	1090

基準たわみ1/500

### 製品重量

ストレートコンベヤ自重		ローラ幅										単位:kg
ピッチ	機長	ローラ本数	100	200	300	400	500	600	700	800	900	1000
P75	1000L	13本	7.52	9.21	10.86	12.55	14.02	15.92	—	—	—	—
	1500L	20本	11.38	13.96	16.50	19.09	21.34	24.27	—	—	—	—
	2000L	26本	14.84	18.13	21.35	24.66	27.51	31.24	—	—	—	—
	3000L	40本	22.34	27.35	32.27	37.31	41.65	47.32	—	—	—	—
P100	1000L	10本	6.96	8.29	9.60	10.93	12.10	13.60	—	—	—	—
	1500L	15本	10.44	12.44	14.40	16.40	18.15	20.41	—	—	—	—
	2000L	20本	13.71	16.29	18.83	21.42	23.67	26.60	—	—	—	—
P150	1000L	7本	6.40	7.37	8.34	9.32	10.18	11.29	—	—	—	—
	1500L	10本	9.50	10.91	12.30	13.70	14.95	16.54	—	—	—	—
	2000L	13本	12.40	14.15	15.89	17.65	19.20	21.19	—	—	—	—
	3000L	20本	18.58	21.24	23.86	26.53	28.85	31.87	—	—	—	—

カーブコンベヤ自重		ローラ幅										単位:kg
ピッチ	機長	ローラ本数	100	200	300	400	500	600	700	800	900	1000
P75	—	23本	12.28	15.64	18.99	22.38	25.38	29.16	—	—	—	—
P100	—	18本	11.34	14.11	16.89	19.68	22.18	25.29	—	—	—	—
P150	—	12本	10.22	12.28	14.36	16.45	18.34	20.66	—	—	—	—

ローラ単品自重		ローラ幅										単位:kg
シャフト		100	200	300	400	500	600	700	800	900	1000	
付		0.188	0.306	0.421	0.539	0.640	0.773	—	—	—	—	
無		0.141	0.226	0.311	0.396	0.482	0.567	—	—	—	—	