

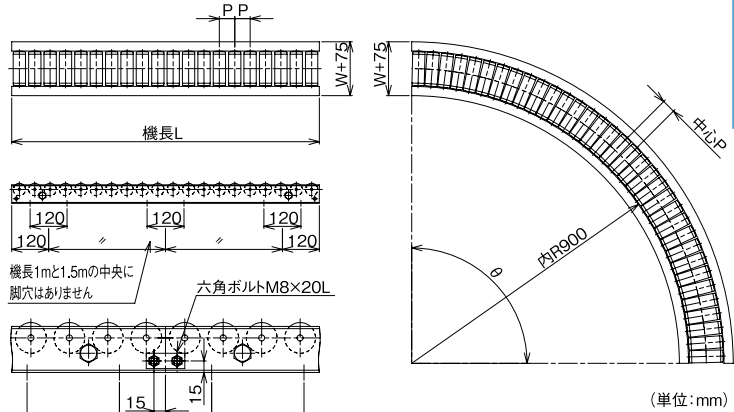
TR-PA4023

	ローラ	シャフト	フレーム	ベアリング
仕様	φ40 × t2.3	φ8 (7.9) × t1.0パイプ	[60 × 30 × t2.3	樹脂成形 SUS ボールベアリング
材質	PVC (硬質塩ビ)	STKM11A	スチール	PP (ポリプロピレン)
表面処理	—	表面処理無	アルマイト加工	—

ローラが樹脂製、フレームがアルミ製なので軽量です。



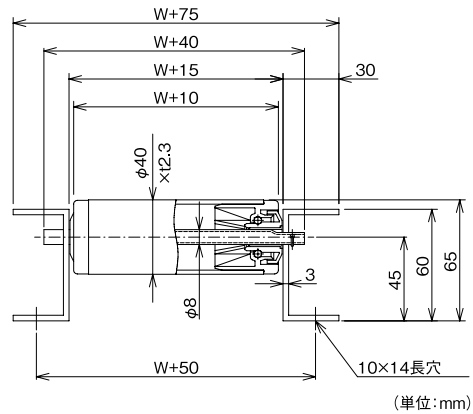
フレーム寸法図



図中記号	内容	標準仕様
W	ローラ幅(呼称)	100~600(50とび)
P	ローラピッチ	50 75 100 150(カーブは均等割振)
L	機長(呼称)	1000 1500 2000 3000
θ	カーブ角度	90°(30°)(45°)(60°)()内準標準

※上記以外の寸法については弊社までお問い合わせください。

断面寸法図



許容荷重

■ ローラ1本当りの許容荷重 (衝撃の無い場合)

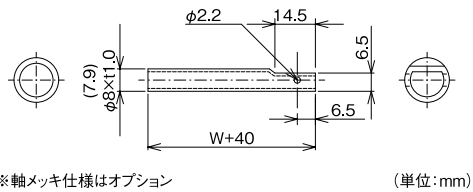
ローラ幅(mm)	100	200	300	400	500	600	700	800	900	1000
許容荷重(kg)	18	18	18	13	12	11	—	—	—	—

■ フレーム許容荷重 (フレーム2本の1m当たりの負荷重量)

脚取付間隔(mm)	1000	1500	2000	3000	床置き
許容荷重(kg)	265	80	30	8	265

基準たわみ1/500

軸寸法図



※軸メッキ仕様はオプション

製品重量

ストレートコンベヤ自重		ローラ幅										
ピッチ	機長	ローラ本数	100	200	300	400	500	600	700	800	900	1000
P50	1000L	20本	4.53	5.79	7.06	8.35	9.52	10.74	—	—	—	—
	1500L	30本	6.79	8.69	10.59	12.53	14.27	16.10	—	—	—	—
	2000L	40本	8.84	11.29	13.76	16.26	18.51	20.86	—	—	—	—
	3000L	60本	13.16	16.80	20.45	24.18	27.50	30.99	—	—	—	—
P75	1000L	13本	3.89	4.77	5.65	6.54	7.35	8.21	—	—	—	—
	1500L	20本	5.88	7.22	8.57	9.94	11.18	12.49	—	—	—	—
	2000L	26本	7.57	9.24	10.93	12.64	14.18	15.80	—	—	—	—
P100	1000L	10本	3.62	4.33	5.04	5.76	6.42	7.12	—	—	—	—
	1500L	15本	5.43	6.49	7.56	8.64	9.63	10.68	—	—	—	—
	2000L	20本	7.03	8.37	9.72	11.08	12.32	13.63	—	—	—	—
	3000L	30本	10.43	12.41	14.39	16.40	18.23	20.14	—	—	—	—

カーブコンベヤ自重		ローラ幅										
ピッチ	機長	ローラ本数	100	200	300	400	500	600	700	800	900	1000
P50	—	34本	7.43	9.79	12.19	14.61	16.81	19.12	—	—	—	—
P75	—	23本	6.52	8.33	10.17	12.02	13.72	15.51	—	—	—	—
P100	—	18本	5.97	7.45	8.96	10.46	11.86	13.34	—	—	—	—

ローラ単品自重		ローラ幅									
シャフト		100	200	300	400	500	600	700	800	900	1000
付		0.091	0.146	0.202	0.259	0.309	0.362	—	—	—	—
無		0.071	0.113	0.156	0.198	0.241	0.283	—	—	—	—

品番例

