

樹脂ローラコンベヤ

Gravity Plastic Roller Conveyors

TR-PA4023F

ローラが樹脂、フレームがアルミ製なので軽量です。
フック付で車載用等に最適です。(軸メッキ仕様)



	ローラ	シャフト	フレーム	ベアリング
仕様	φ40 × t2.3	φ8 (7.9) × t1.0 パイプ	[60 × 30 × t3.0	樹脂成形 SUS ボールベアリング
材質	PVC (硬質塩ビ)	STKM11A	アルミ	PP (ポリプロピレン)
表面処理	—	三価クロメートメッキ	アルマイト加工	—

ローラコンベヤ

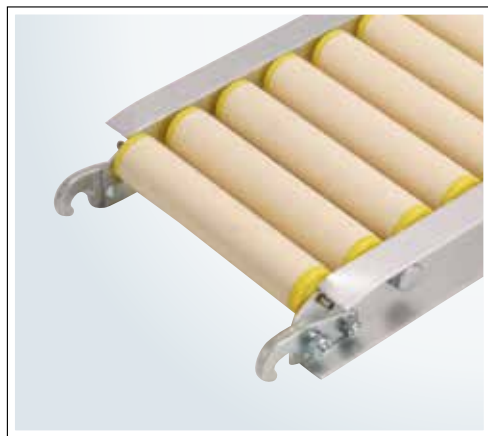
ホイールコンベヤ

伸縮ローラコンベヤ

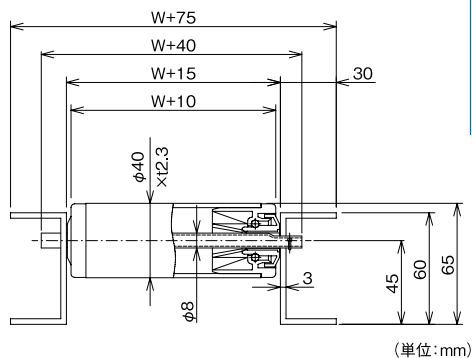
モーターローラコンベヤ

駆動ローラコンベヤ

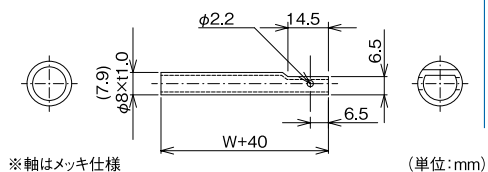
エアリー式昇降装置(サンアッ)



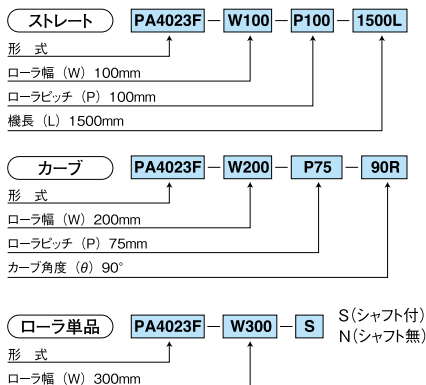
断面寸法図



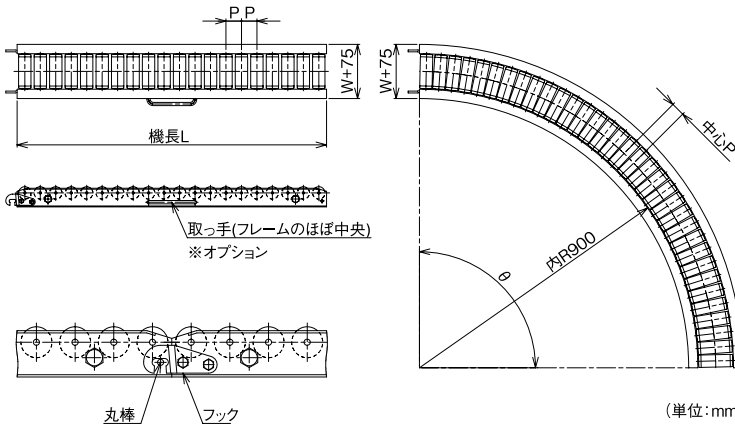
軸寸法図



品番例

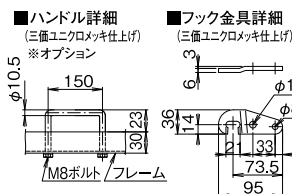


フレーム寸法図



図中記号	内容	標準仕様
W	ローラ幅 (呼称)	100~600 (50とび)
P	ローラピッチ	75 100 150 (カーブは均等割振)
L	機長 (呼称)	1000 1500 2000 3000
θ	カーブ角度	90° (30°) (45°) (60°) () 内準標準

※上記以外の寸法については弊社までお問い合わせください。



許容荷重

ローラ1本当りの許容荷重 (衝撃の無い場合)

ローラ幅 (mm)	100	200	300	400	500	600	700	800	900	1000
許容荷重 (kg)	18	18	18	13	12	11	-	-	-	-

フレーム許容荷重 (フレーム2本の1m当たりの負荷重量)

脚取付間隔 (mm)	1000	1500	2000	3000	床置き
許容荷重 (kg)	265	80	30	8	265

基準たわみ 1/500

製品重量

ストレートコンベヤ自重		ローラ幅										
ピッチ	機長	ローラ本数	100	200	300	400	500	600	700	800	900	1000
P75	1000L	13本	4.61	5.51	6.42	7.34	8.17	9.04	-	-	-	-
	1500L	20本	6.60	7.97	9.34	10.74	12.00	13.33	-	-	-	-
	2000L	26本	8.29	9.99	11.70	13.44	15.00	16.64	-	-	-	-
	3000L	40本	12.06	14.62	17.18	19.80	22.13	24.60	-	-	-	-
P100	1000L	10本	4.34	5.07	5.81	6.56	7.24	7.96	-	-	-	-
	1500L	15本	6.15	7.24	8.33	9.45	10.45	11.52	-	-	-	-
	2000L	20本	7.74	9.11	10.49	11.88	13.14	14.47	-	-	-	-
	3000L	30本	11.15	13.15	15.16	17.21	19.04	20.98	-	-	-	-

カーブコンベヤ自重		ローラ幅										
ピッチ	機長	ローラ本数	100	200	300	400	500	600	700	800	900	1000
P75	-	23本	6.52	8.33	10.17	12.02	13.72	15.51	-	-	-	-
P100	-	18本	5.97	7.45	8.96	10.46	11.86	13.34	-	-	-	-

ローラ単品自重		ローラ幅									
シャフト		100	200	300	400	500	600	700	800	900	1000
付		0.091	0.146	0.202	0.259	0.309	0.362	-	-	-	-
無		0.071	0.113	0.156	0.198	0.241	0.283	-	-	-	-