

樹脂ローラコンベヤ

Gravity Plastic Roller Conveyors

TR-PA5028F

ローラが樹脂、フレームがアルミ製なので軽量です。
フック付で車載用等に最適です。(軸メッキ仕様)

	ローラ	シャフト	フレーム	ベアリング
仕様	φ50×t2.8	φ8 (7.9)×t1.0 パイプ	[60×30×t3.0	樹脂成形 SUS ボールベアリング
材質	PVC (硬質塩ビ)	STKM11A	アルミ	PP (ポリプロピレン)
表面処理	—	三価クロメートメッキ	アルマイト加工	—



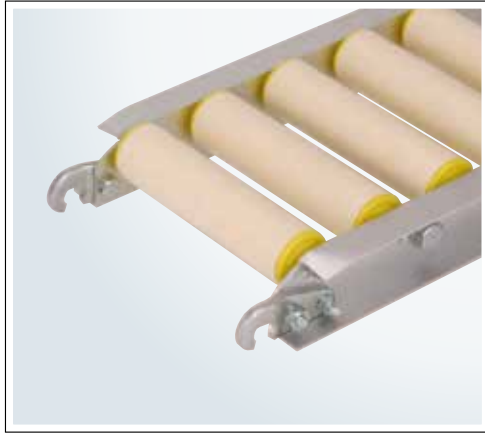
ローラコンベヤ

伸縮ローラコンベヤ

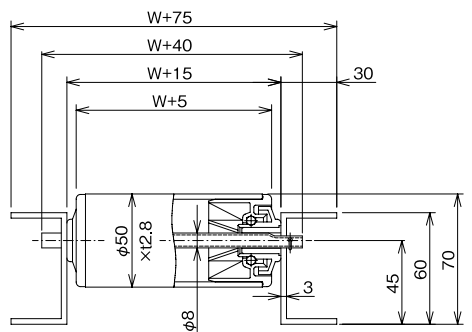
モーターローラコンベヤ

駆動ローラコンベヤ

エアリー式昇降装置(サンアッパ)

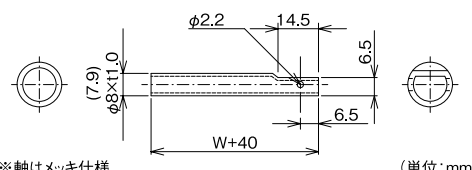


断面寸法図



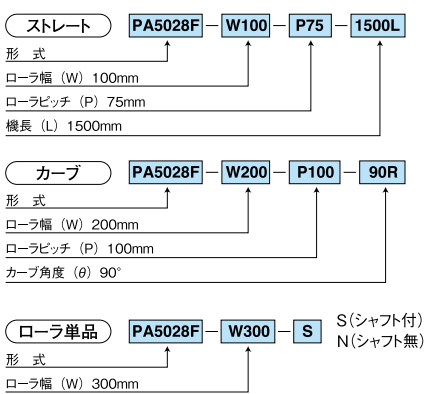
(単位: mm)

軸寸法図

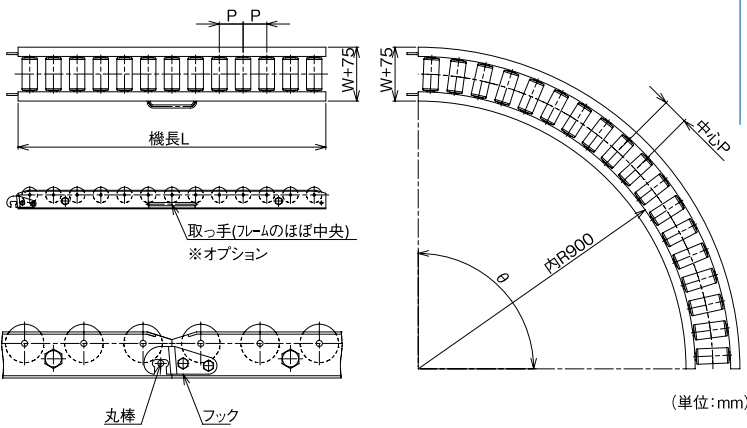


(単位: mm)

品番例



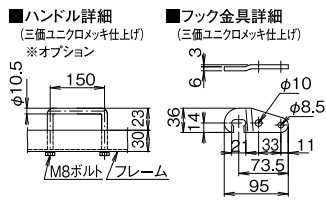
フレーム寸法図



(単位: mm)

図中記号	内容	標準仕様
W	ローラ幅(呼称)	100~600(50とび)
P	ローラピッチ	75 100 150 200(カーブは均等割振)
L	機長(呼称)	1000 1500 2000 3000
θ	カーブ角度	90°(30°)(45°)(60°)()内準標準

※上記以外の寸法については弊社までお問い合わせください。



許容荷重

■ ローラ1本当りの許容荷重(衝撃の無い場合)

ローラ幅(mm)	100	200	300	400	500	600	700	800	900	1000
許容荷重(kg)	35	35	35	33	20	16	—	—	—	—

■ フレーム許容荷重(フレーム2本の1m当たりの負荷重量)

脚取付間隔(mm)	1000	1500	2000	3000	床置き
許容荷重(kg)	265	80	30	8	265

基準たわみ1/500

製品重量

ストレートコンベヤ自重		ローラ幅										単位: kg
ピッチ	機長	ローラ本数	100	200	300	400	500	600	700	800	900	1000
P75	1000L	13本	5.20	6.44	7.67	8.93	10.09	11.31	—	—	—	—
	1500L	20本	7.50	9.39	11.27	13.18	14.96	16.81	—	—	—	—
	2000L	26本	9.46	11.84	14.20	16.61	18.85	21.16	—	—	—	—
	3000L	40本	13.86	17.46	21.02	24.68	28.06	31.56	—	—	—	—
P100	1000L	10本	4.79	5.79	6.78	7.79	8.72	9.70	—	—	—	—
	1500L	15本	6.82	8.30	9.78	11.28	12.67	14.13	—	—	—	—
	2000L	20本	8.65	10.53	12.41	14.33	16.10	17.95	—	—	—	—
P150	1000L	7本	4.38	5.13	5.88	6.64	7.35	8.09	—	—	—	—
	1500L	10本	6.14	7.22	8.29	9.37	10.39	11.45	—	—	—	—
	2000L	13本	7.70	9.01	10.32	11.66	12.90	14.20	—	—	—	—
3000L	20本	11.15	13.11	15.06	17.06	18.91	20.85	—	—	—	—	

カーブコンベヤ自重		ローラ幅										単位: kg
ピッチ	機長	ローラ本数	100	200	300	400	500	600	700	800	900	1000
P75	—	23本	8.18	10.56	12.95	15.37	17.63	19.15	—	—	—	—
P100	—	18本	7.51	9.48	11.46	13.46	15.35	16.47	—	—	—	—
P150	—	12本	6.69	8.17	9.67	11.18	12.60	13.26	—	—	—	—

ローラ単品自重		ローラ幅										単位: kg
シャフト		100	200	300	400	500	600	700	800	900	1000	
付		0.136	0.217	0.298	0.381	0.457	0.536	—	—	—	—	
無		0.115	0.183	0.251	0.319	0.388	0.456	—	—	—	—	