

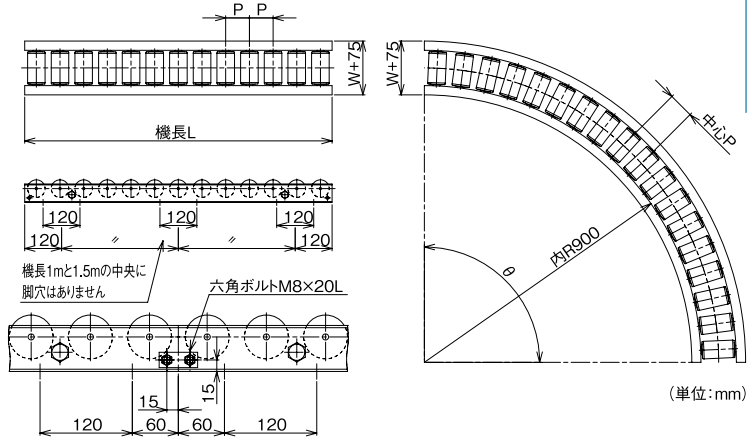
# TR-PA5730

	ローラ	シャフト	フレーム	ベアリング
仕様	φ57×t3.0	φ8(7.9)×t1.0パイプ	[60×30×t3.0	樹脂成形 SUS ボールベアリング
材質	PVC(硬質塩ビ)	STKM11A	アルミ	PP(ポリプロピレン)
表面処理	—	表面処理無	アルマイト加工	—

樹脂ローラにより搬送物の底面への傷、汚れ防止。フレームがアルミ製なので軽量です。



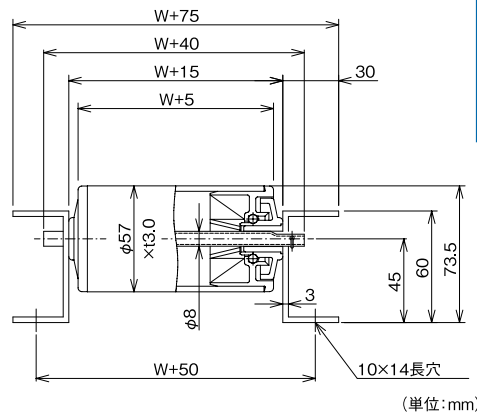
## フレーム寸法図



図中記号	内容	標準仕様
W	ローラ幅(呼称)	100~600(50とび)
P	ローラピッチ	75 100 150 200(カーブは均等割振)
L	機長(呼称)	1000 1500 2000 3000
θ	カーブ角度	90°(30°)(45°)(60°)( )内準標準

※上記以外の寸法については弊社までお問い合わせください。

## 断面寸法図



(単位:mm)

## 許容荷重

■ ローラ1本当りの許容荷重(衝撃の無い場合)

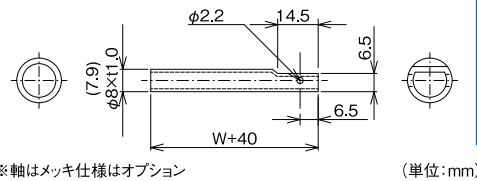
ローラ幅(mm)	100	200	300	400	500	600	700	800	900	1000
許容荷重(kg)	35	35	35	33	20	16	—	—	—	—

■ フレーム許容荷重(フレーム2本の1m当たりの負荷重量)

脚取付間隔(mm)	1000	1500	2000	3000	床置き
許容荷重(kg)	265	80	30	8	265

基準たわみ1/500

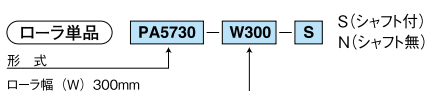
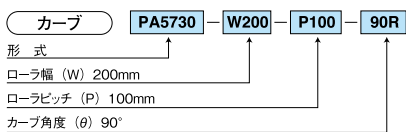
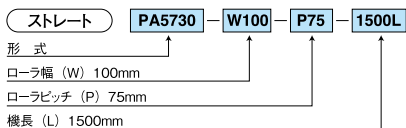
## 軸寸法図



(単位:mm)

※軸はメッキ仕様はオプション

## 品番例



## 製品重量

ストレートコンベヤ自重		ローラ幅										
ピッチ	機長	ローラ本数	100	200	300	400	500	600	700	800	900	1000
P75	1000L	13本	4.81	6.25	7.68	9.13	10.50	11.91	—	—	—	—
	1500L	20本	7.30	9.50	11.69	13.92	16.02	18.19	—	—	—	—
	2000L	26本	9.42	12.21	14.98	17.81	20.47	23.21	—	—	—	—
	3000L	40本	14.18	18.43	22.65	26.95	31.00	35.16	—	—	—	—
P100	1000L	10本	4.33	5.47	6.60	7.75	8.84	9.97	—	—	—	—
	1500L	15本	6.49	8.20	9.90	11.63	13.26	14.96	—	—	—	—
	2000L	20本	8.45	10.65	12.84	15.06	17.16	19.33	—	—	—	—
P150	1000L	7本	3.84	4.69	5.53	6.38	7.19	8.03	—	—	—	—
	1500L	10本	5.68	6.90	8.11	9.34	10.51	11.72	—	—	—	—
	2000L	13本	7.31	8.82	10.33	11.86	13.30	14.81	—	—	—	—
3000L	20本	10.94	13.22	15.49	17.79	19.97	22.23	—	—	—	—	

カーブコンベヤ自重		ローラ幅										
ピッチ	機長	ローラ本数	100	200	300	400	500	600	700	800	900	1000
P75	—	23本	8.18	10.56	12.95	15.37	17.63	19.15	—	—	—	—
P100	—	18本	7.51	9.48	11.46	13.46	15.35	16.47	—	—	—	—
P150	—	12本	6.69	8.17	9.67	11.18	12.60	13.26	—	—	—	—

ローラ単品自重		ローラ幅									
シャフト		100	200	300	400	500	600	700	800	900	1000
付		0.162	0.260	0.358	0.458	0.551	0.647	—	—	—	—
無		0.141	0.226	0.311	0.396	0.482	0.567	—	—	—	—