

樹脂ローラコンベヤ

Gravity Plastic Roller Conveyors

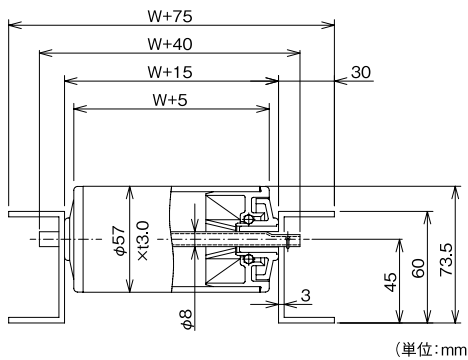
TR-PA5730F

	ローラ	シャフト	フレーム	ベアリング
仕様	φ57×t3.0	φ8(7.9)×t1.0パイプ	[60×30×t3.0	樹脂成形 SUS ボールベアリング
材質	PVC (硬質塩ビ)	STKM11A	アルミ	PP(ポリプロピレン)
表面処理	—	三価クロメートメッキ	アルマイト加工	—

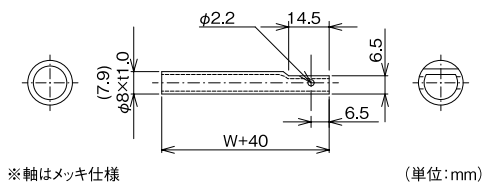
売れ筋 ローラが樹脂、フレームがアルミ製なので軽量です。
フック付で車載用等に最適です。(軸メッキ仕様)



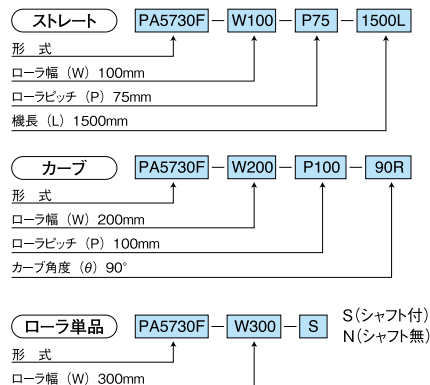
断面寸法図



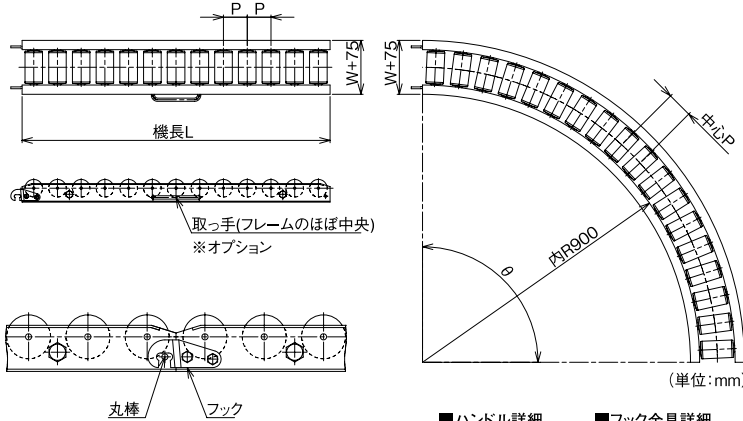
軸寸法図



品番例



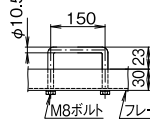
フレーム寸法図



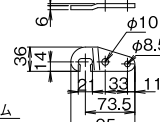
図中記号	内容	標準仕様
W	ローラ幅(呼称)	100~600(50とび)
P	ローラピッチ	75 100 150 200(カーブは均等割振)
L	機長(呼称)	1000 1500 2000 3000
θ	カーブ角度	90°(30°)(45°)(60°)()内準標準

※上記以外の寸法については弊社までお問い合わせください。

■ハンドル詳細



■フック金具詳細



許容荷重

■ローラ1本当りの許容荷重(衝撃の無い場合)

ローラ幅(mm)	100	200	300	400	500	600	700	800	900	1000
許容荷重(kg)	35	35	35	33	20	16	—	—	—	—

■フレーム許容荷重(フレーム2本の1m当たりの負荷重量)

脚取付間隔(mm)	1000	1500	2000	3000	床置き
許容荷重(kg)	265	80	30	8	265

基準たわみ1/500

製品重量

ストレートコンベヤ自重		ローラ幅										
ピッチ	機長	ローラ本数	100	200	300	400	500	600	700	800	900	1000
P75	1000L	13本	5.54	7.00	8.45	9.93	11.31	12.75	—	—	—	—
	1500L	20本	8.02	10.25	12.47	14.72	16.84	19.03	—	—	—	—
	2000L	26本	10.14	12.96	15.76	18.62	21.29	24.05	—	—	—	—
	3000L	40本	14.90	19.18	23.42	27.76	31.82	36.00	—	—	—	—
P100	1000L	10本	5.05	6.22	7.38	8.56	9.66	10.81	—	—	—	—
	1500L	15本	7.21	8.95	10.68	12.43	14.08	15.80	—	—	—	—
	2000L	20本	9.17	11.39	13.61	15.87	17.98	20.17	—	—	—	—
P150	1000L	7本	4.56	5.43	6.30	7.18	8.01	8.87	—	—	—	—
	1500L	10本	6.40	7.65	8.89	10.14	11.33	12.56	—	—	—	—
	2000L	13本	8.03	9.57	11.10	12.66	14.12	15.65	—	—	—	—
3000L	20本	11.67	13.97	16.26	18.60	20.79	23.07	—	—	—	—	

カーブコンベヤ自重		ローラ幅										
ピッチ	機長	ローラ本数	100	200	300	400	500	600	700	800	900	1000
P75	—	23本	8.78	11.55	14.33	17.14	19.79	21.70	—	—	—	—
P100	—	18本	7.97	10.25	12.54	14.85	17.04	18.47	—	—	—	—
P150	—	12本	7.00	8.69	10.39	12.10	13.73	14.59	—	—	—	—

ローラ単品自重		ローラ幅									
シャフト		100	200	300	400	500	600	700	800	900	1000
付		0.162	0.260	0.358	0.458	0.551	0.647	—	—	—	—
無		0.141	0.226	0.311	0.396	0.482	0.567	—	—	—	—