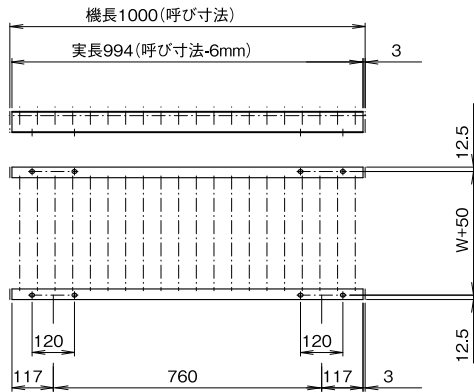
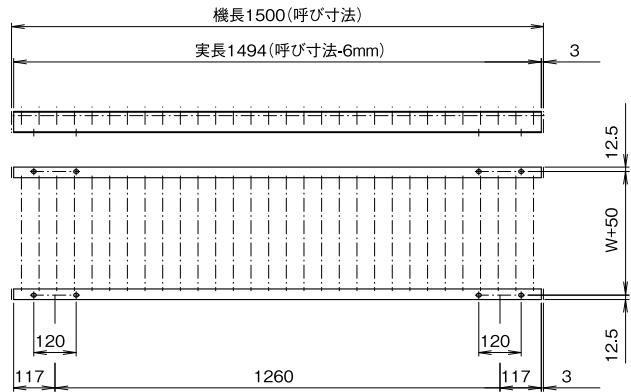


スタンド取付け穴位置及びフレーム実長

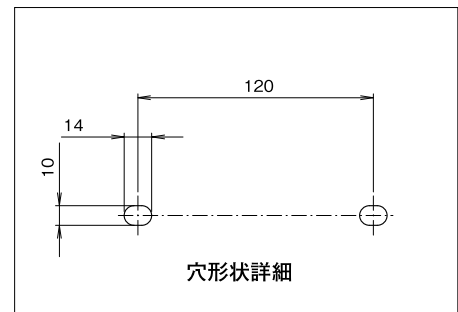
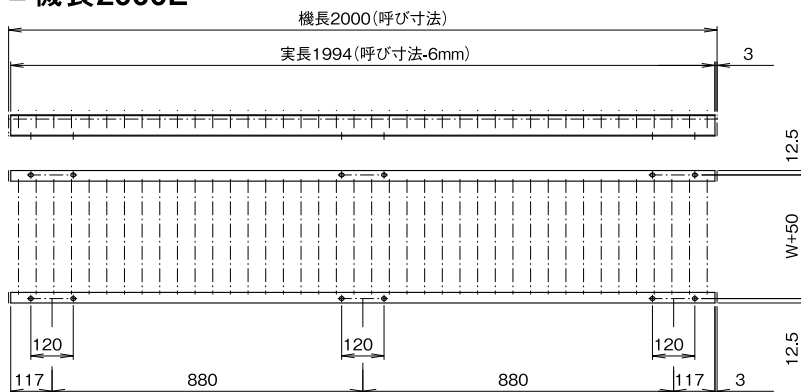
■機長1000L



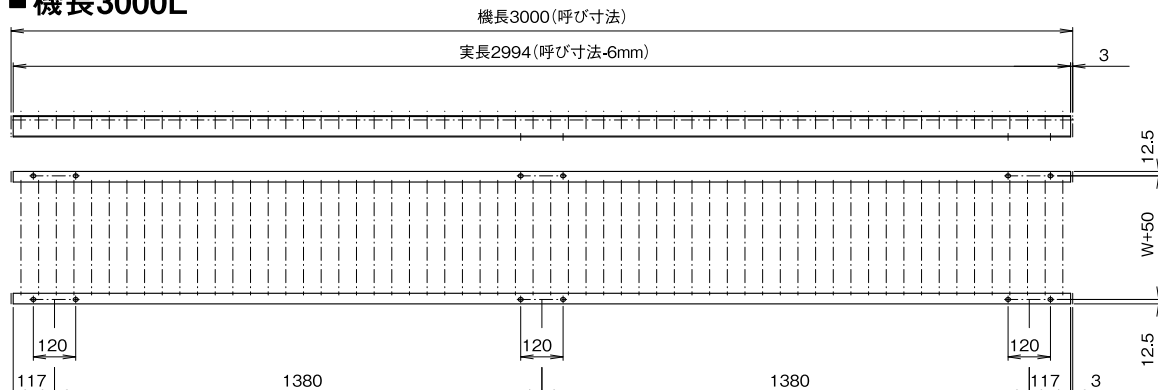
■機長1500L



■機長2000L



■機長3000L



注1:ステンレス製コンベヤもスチール製の寸法に準じます。

注2:標準機長(1000、1500、2000、3000L)以外のフレームは、標準フレームを切断して製作致しますので、穴位置が不規則になることがあります。

注3:標準機長(1000、1500、2000、3000L)以外のフレームの場合も基本的に、『機長-6mm=実長』での製作になります。→例)機長1700Lをご注文の場合、実長は1694です。

注4:スタンド穴表記がない機種の場合は基本的に穴がありません。必要な場合は別途ご指示ください。

注5:ローラ径φ19に関しては上記寸法と異なります。各製品の個別ページに記載されています。