

# ローラコンベヤ用スタンド

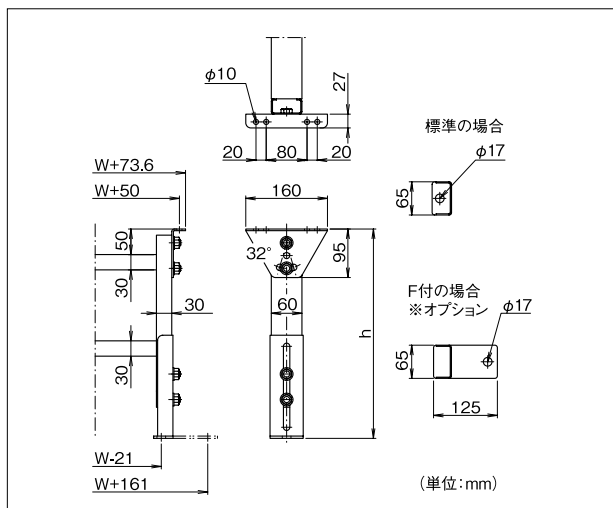
## TC-A (No.3以上) スライド式



### 特徴

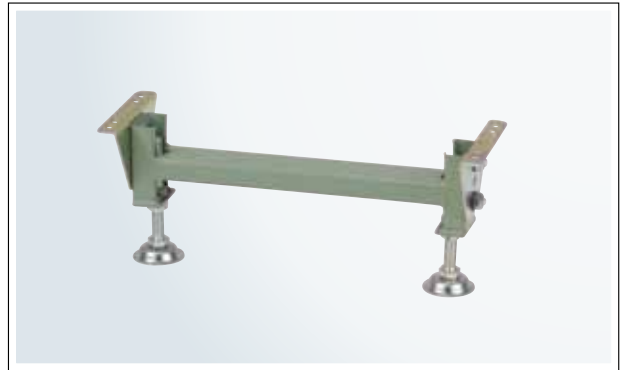
- 軽・中荷重コンベヤ用スタンドです。
- 高さ調整±50mm、ブラケットの角度調整が可能で傾斜搬送時に便利です。
- 床面にはスタンド下部にF付オプションを取付けることにより、基礎ボルト等で固定できます。

型式	高さ(h)	最低	最高
No.3	360±50	310	410
No.4	460±50	410	510
No.5	560±50	510	610
No.6	660±50	610	710
No.7	760±50	710	810
No.8	860±50	810	910
No.9	960±50	910	1010
No.10	1060±50	1010	1110
No.11	1160±50	1110	1210
No.99	上記以外のhの場合		



注1：標準外の高さ(h)をご希望の場合No.99にて任意のhをご指示ください。アジャストは±50mmです。

## TC-B (No.1~No.2) アジャストボルト式

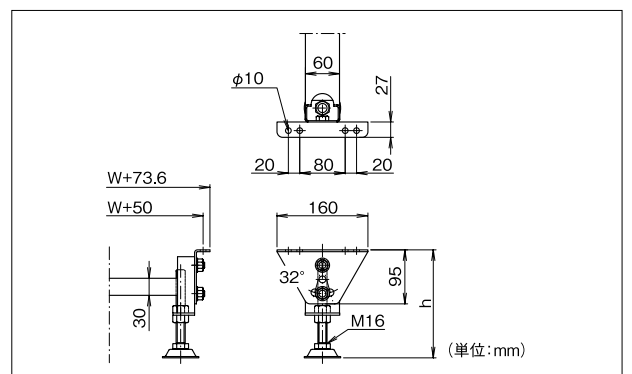


### 特徴

- 軽・中荷重コンベヤの低床用スタンドです。
- 調整しやすいアジャストボルトタイプです。
- 高さ調整、ブラケットの角度調整が可能で傾斜搬送時に便利です。
- 床面にはスタンド下部にF付オプションを取付けることにより、基礎ボルト等で固定できます。
- F付オプションは一体型(F1)、別体型(F2)の2種類があります。

▶ P.090参照

型式	高さ(h)	最低	最高
No.1	190 <sup>+50</sup> <sub>-35</sub>	155	240
No.2	290±50	240	340



### 品番例

