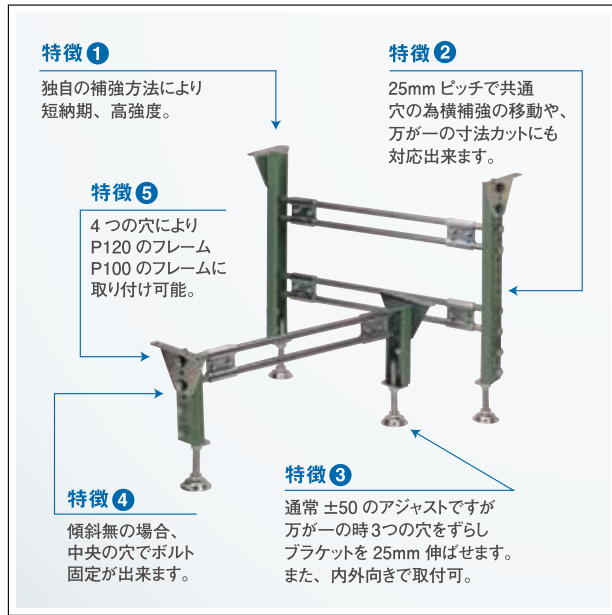


ローラコンベヤ用スタンド

TC-C (No.3以上) アジャストボルト式 非溶接タイプ



型式	高さ(h)	最低	最高
No.3	300±50	250	350
No.4	400±50	350	450
No.5	500±50	450	550
No.6	600±50	550	650
No.7	700±50	650	750
No.8	800±50	750	850
No.9	900±50	850	950
No.10	1000±50	950	1050
No.11	1100±50	1050	1150
No.99	上記以外のhの場合		

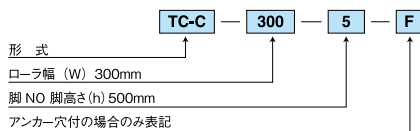
特徴

- 従来の溶接タイプ (TC-B型) より短納期です。
- 縦材以外はメッキ処理されていますので見た目も良いです。
- 横補強材はボルト止めで、縦材は25mmピッチで穴が開いていますので、位置の変更が可能です。
- 万が一の高さ変更にも縦材の交換やカットで対応できます。また、幅の変更も横補強材の交換により可能です。
- 調整しやすいアジャストボルトタイプです。
- 高さ調整、ブラケットの角度調整が可能です。
- 床面にはスタンド下部にF付オプションを取付けることにより、基礎ボルト等で固定できます。
- F付オプションは一体型 (F1)、別体型 (F2) の2種類があります。

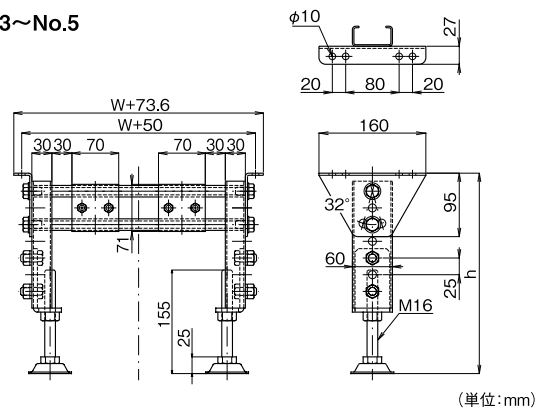
▶ P.090参照

※横補強材はNo.3~No.5は1箇所、No.6~No.11は2箇所、それ以上は3箇所付きます。
※W200未満は三角ブラケットが内向きとなります。

品番例



No.3~No.5



No.6~No.11

