

# ローラコンベヤ用スタンド

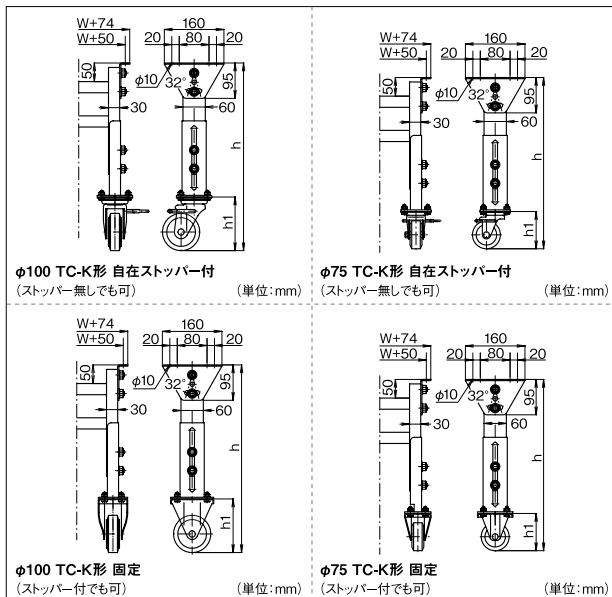
## TC-K 車輪付移動用スタンド



### 特徴

- TC-A形にキャスターを取付けた移動用スタンドです。
- キャスターはφ75、φ100、いずれも自在車、固定車があり、ストッパーの有り無しが選定できます。又、ウレタン車輪での製作も可能です。
- スタンド間を固定するステーはオプションです。ローラコンベヤの機長をご指示の上ご注文ください。
- 高さ調整±50mm、ブラケットの角度調整が可能で傾斜搬送時に便利です。

車輪品番	材質	車輪径	h1	車輪許容荷重kg/ヶ	最低h
G75	ゴム	φ75	100	80	460
G100		φ100	144	130	500
U75	ウレタン	φ75	100	120	460
U100		φ100	144	180	500

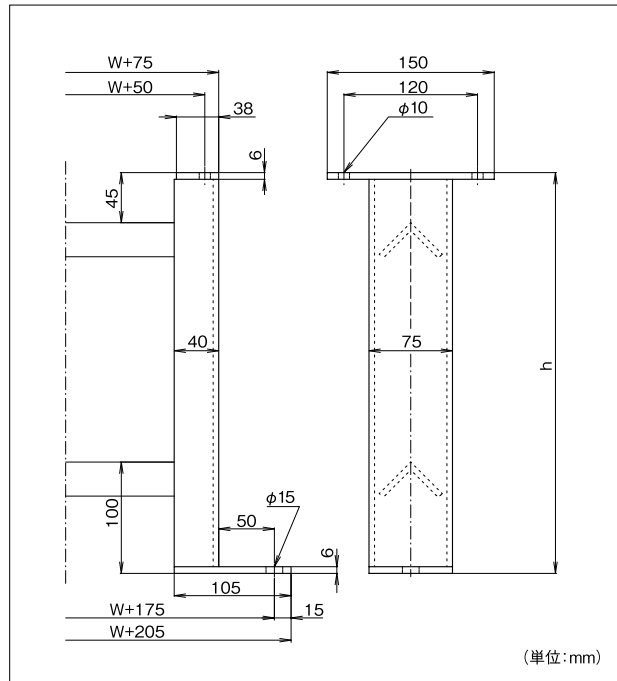


## TC-H 重荷重用スタンド



### 特徴

- 重荷重用ローラコンベヤ用スタンドです。
- その他、アジャストボルト仕様等も出来ます。お問い合わせください。



### 品番例

