

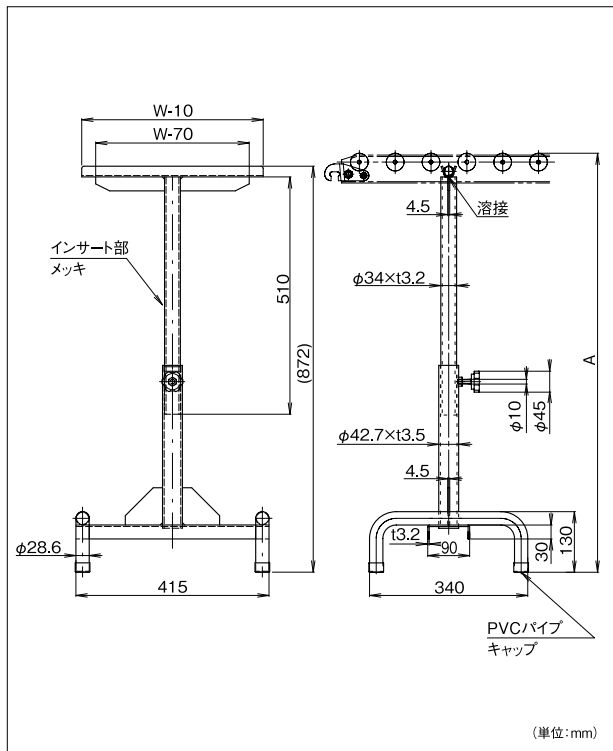
ローラコンベヤ用スタンド

TR-K-AL (ポータブル脚) アルミコンベヤ用



特徴

- アルミフレーム(フック付)コンベヤ用のポータブル脚です。
- コンベヤステー(フレーム支持棒)をのせて使います
- ノブボルトで簡単に高さ調整できます。



アルミコンベヤ種類	最大A(mm)	最小A(mm)
TR-AL3815F	900	570
TR-AL4515F	903.5	573.5
TR-PA4023F	901	571
TR-PA5028F	906	576
TR-PA5730F	909.5	579.5