

# ローラコンベヤ用オプション

## 跳ね上げ装置



### ■ 跳ね上げ方式

下記の3種の跳ね上げ方式からお選びください。

型式	方式
SN	スプリング無
SP	スプリング付
GS	ガススプリング(ダンパー)付

### ■ 注意事項

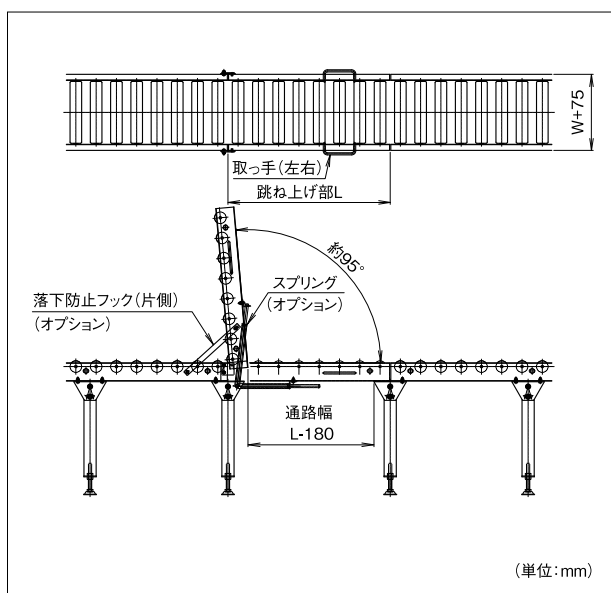
- ・落下防止フックはオプション設定です。又、通常は片側のみです。
- ・対応機種はスチールの軽・中荷重ローラコンベヤです。重荷重用、アルミ、ステンレスについてはご相談ください。
- ・跳ね上げ部Lは600～1000の範囲でご指示ください。
- ・ローラコンベヤの幅は最大W1000までです。
- ・SP、GSタイプにつきましては、必ずスタンド付にて御注文願います。

### ■ 品番例

型式	ローラ幅	ローラピッチ	機長	跳ね上げ型式	跳ね上げ寸法
B3812	W300	P50	1500L	SN	600

### ■ 特徴

- 長いライン等の途中や、設備がコンベヤに囲まれる場合この跳ね上げ装置を設けることで、簡単に横断する事が可能です。



跳ね上げ装置組み付け例(バネ付、落下防止フック付)

